

ГОСТ 8442-65. Знаки путевые и сигнальные железных дорог (с Изменениями N 1-3)

ГОСТ 8442-65

Группа Д58

ГОСУДАРСТВЕННЫЙ СТАНДАРТ СОЮЗА ССР

ЗНАКИ ПУТЕВЫЕ И СИГНАЛЬНЫЕ ЖЕЛЕЗНЫХ ДОРОГ

Track and signal signs of rail roads

Дата введения 1966-01-01

ВНЕСЕН Министерством путей сообщения

УТВЕРЖДЕН И ВВЕДЕН В ДЕЙСТВИЕ Государственным комитетом стандартов, мер и измерительных приборов СССР 17 апреля 1965 г.

ПЕРЕИЗДАНИЕ (декабрь 1982 г.) с Изменениями N 1, 2, утвержденными в апреле 1976 г., апреле 1981 г. (ИУС 6 - 1976 г., 7 - 1981 г.).

ВНЕСЕНО Изменение N 3, утвержденное и введенное в действие Постановлением Государственного комитета СССР по управлению качеством продукции и стандартам от 27.06.90 N 1906 с 01.01.91

Изменение N 3 внесено юридическим бюро "Кодекс" по тексту ИУС N 10, 1990 год

Настоящий стандарт распространяется на путевые и сигнальные знаки железных дорог колеи 1520 (1524) мм и узкой колеи.

Стандарт не распространяется на специальные знаки внутривозового транспорта промышленных предприятий.

В стандарте учтены требования Конвенции о дорожных знаках и сигналах (1968 г.) и Европейского Соглашения, дополняющего Конвенцию о дорожных знаках и сигналах.

Требования, устанавливаемые настоящим стандартом, носят обязательный характер.

(Измененная редакция, Изм. N 1, 3).

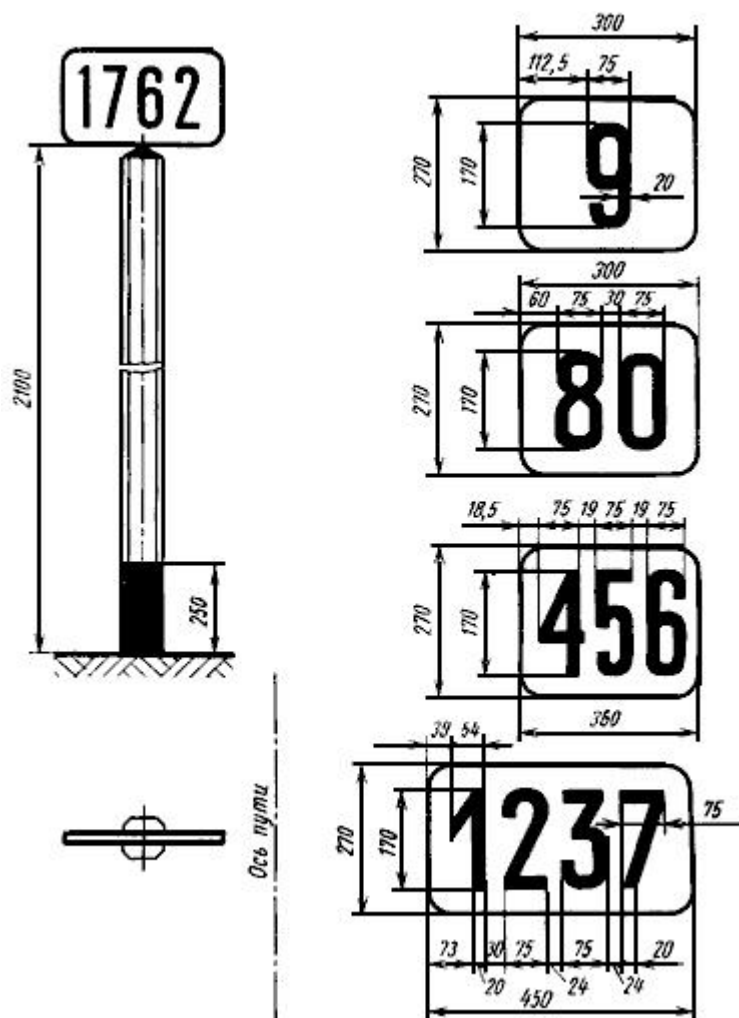
I. ФОРМА И РАЗМЕРЫ ЗНАКОВ

Форма, размеры путевых и сигнальных знаков, расположение надписей, а также размеры букв и цифр должны соответствовать указанным на черт.1-44.

1. ЗНАКИ ПУТЕВЫЕ

Черт.1. Знак километровый

Знак километровый



Черт.1

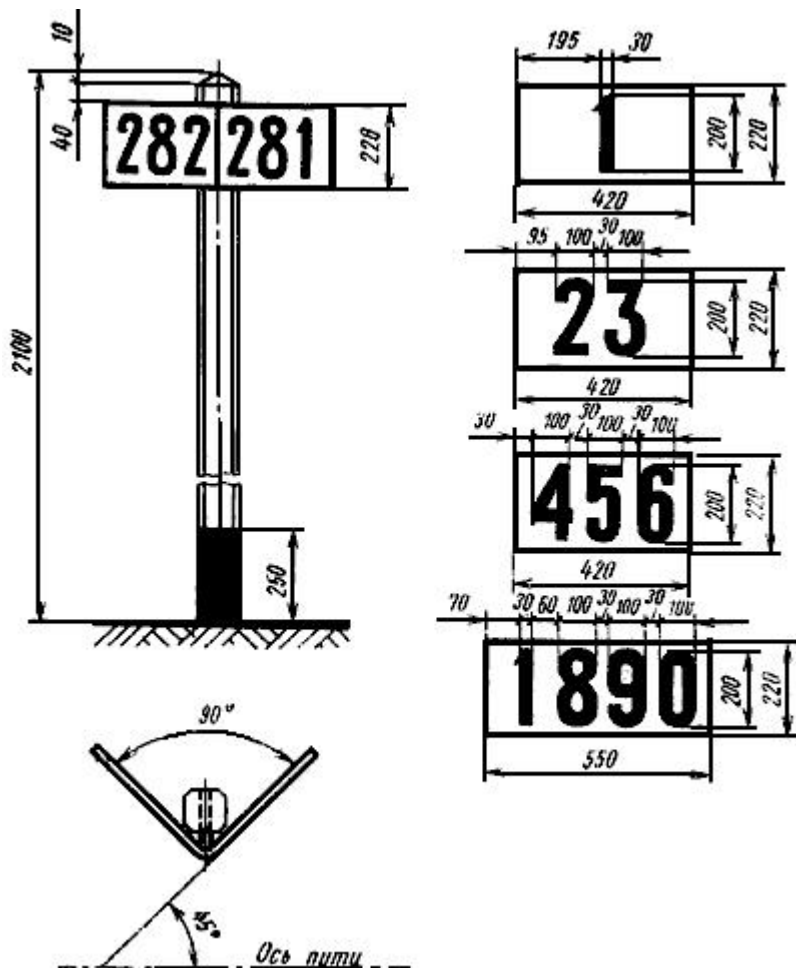
(Измененная редакция, Изм. N 1).

Знак устанавливается для последовательного отсчета километров от Москвы на магистральных направлениях железных дорог, определяемых МПС.

Порядковые номера километров должны быть изображены на обеих сторонах таблички. С одной стороны наносится номер окончившегося перед знаком километра, с другой - номер начинающегося за знаком километра.

Табличка должна крепиться на вершине столба.

Черт.2



Черт.2

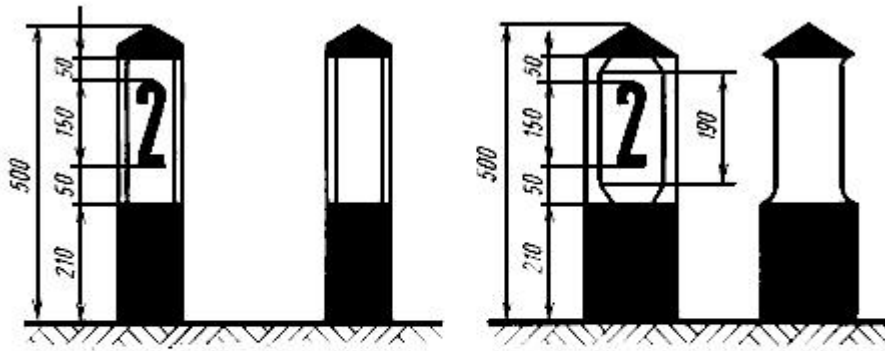
Знак устанавливается для последовательного отсчета километров от начала железной дороги или ее линии, подъездного пути на остальных участках железных дорог и подъездных путях.

Черт.3. Знак пикетный

Знак пикетный

На железобетонном столбе

На деревянном столбе

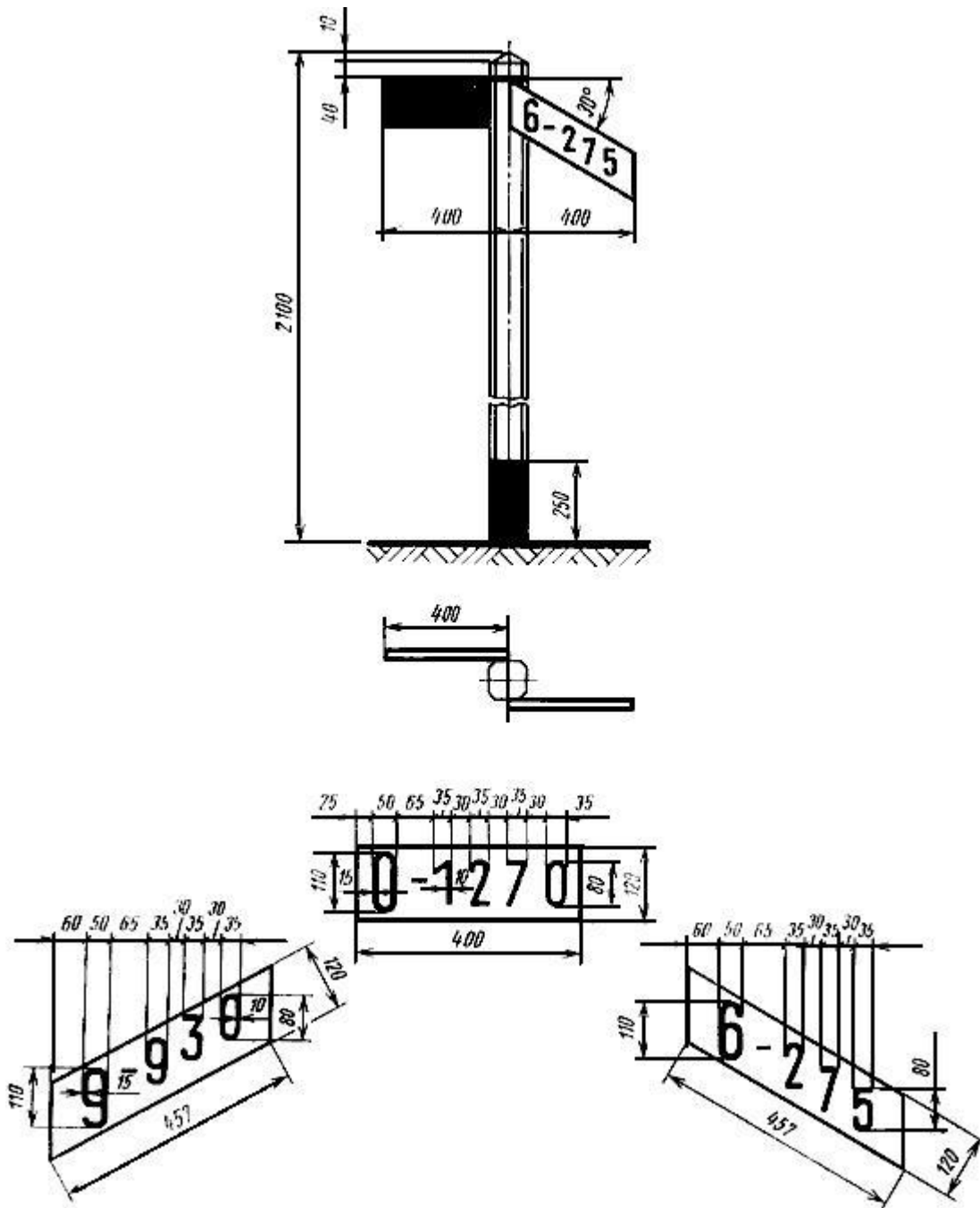


Черт.3

Порядковые номера пикетов должны быть изображены на двух противоположных сторонах столба, перпендикулярных оси пути. С одной стороны столба наносится номер окончившегося перед знаком пикета, с противоположной - номер начинающегося за знаком пикета.

Черт.4. Знак уклоноуказательный

Знак уклоноуказательный



Черт.4

На табличке первая цифра должна указывать величину подъема или спуска на следующем за знаком участке пути; цифры после тире - величину протяженности пути с данным профилем.

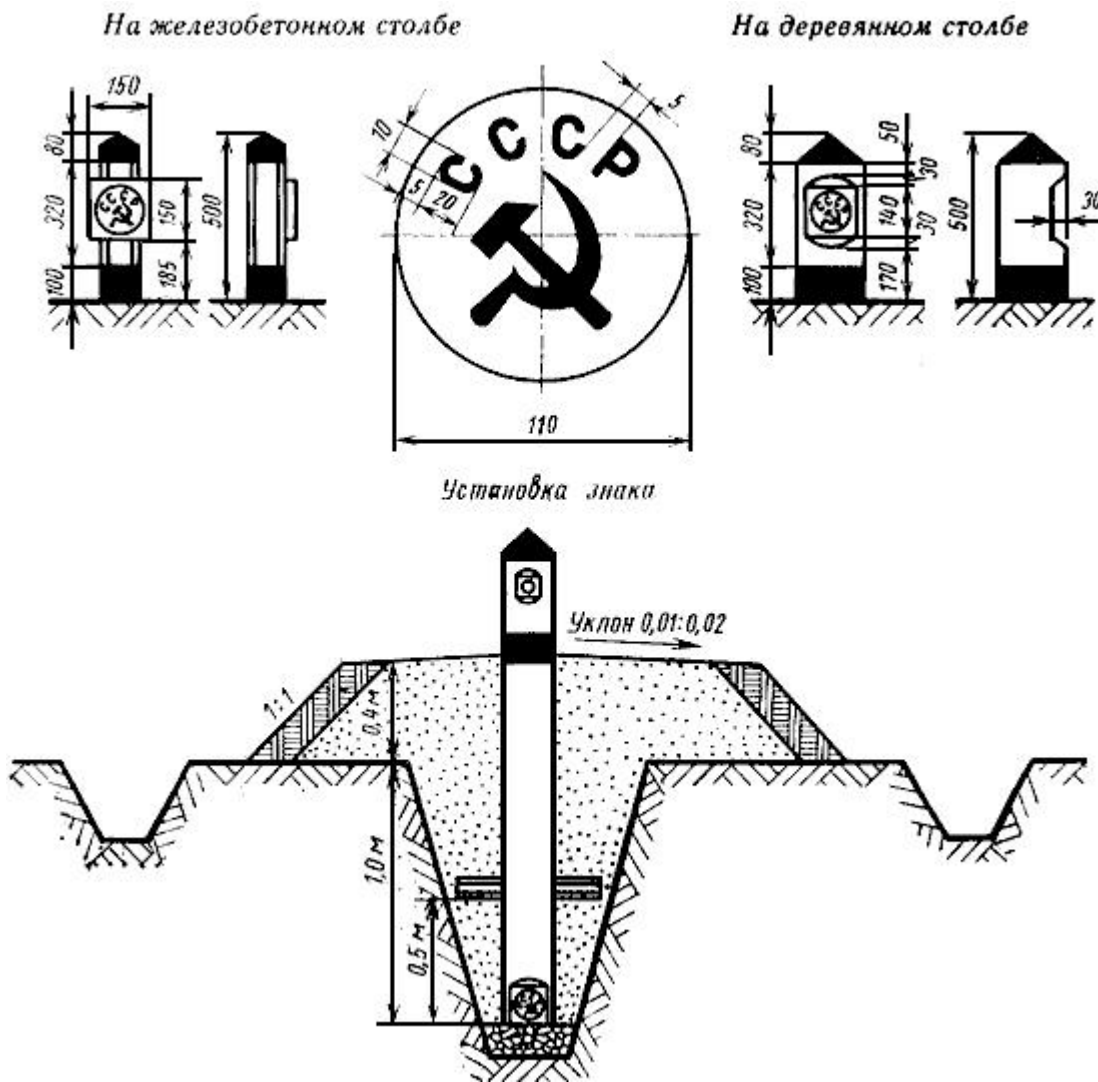
Таблички должны быть установлены перпендикулярно оси пути.

Табличка, расположенная перпендикулярно оси столба, должна указывать площадку; с уклоном от столба вверх - подъем, с уклоном от столба вниз - спуск.

2. ЗНАКИ ПУТЕВЫЕ ОСОБЫЕ

Черт.5. Знак границы железнодорожной полосы отвода

Знак границы железнодорожной полосы отвода

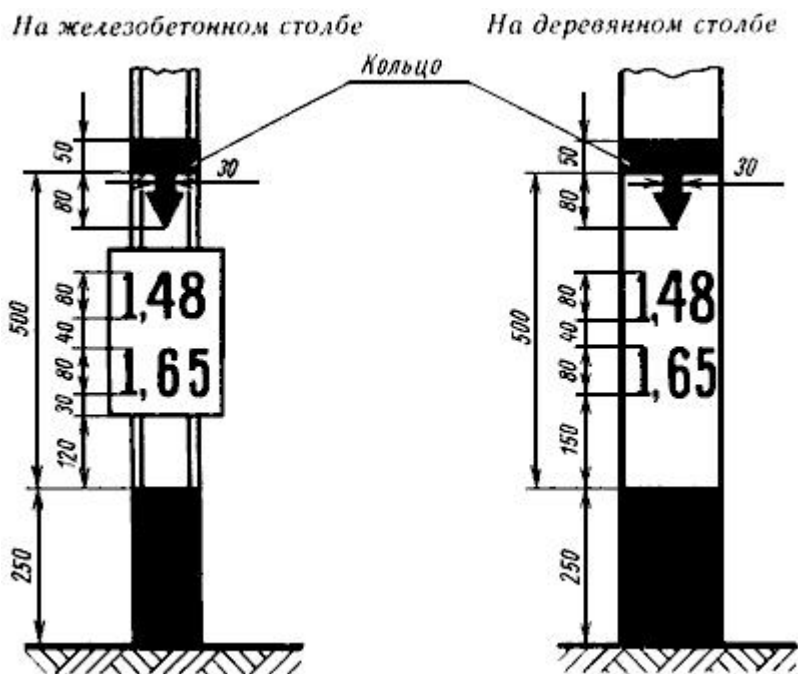


Черт.5

Табличка (или плоскость столба, на который нанесены буквы и изображения серпа и молота) должна быть установлена параллельно оси пути.

Черт.6. Знак наивысшего горизонта вод и максимальной высоты волны

Знак наивысшего горизонта вод и максимальной высоты волны



Черт.6

На знаке должны быть указаны числа, обозначающие расстояние в метрах от нижней линии кольца:

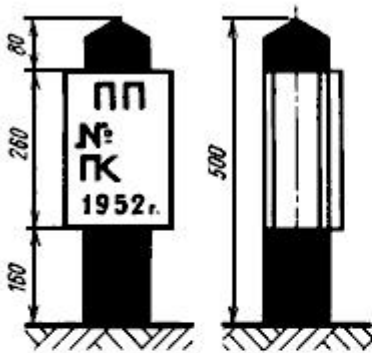
верхнее - до максимальной высоты волны;

нижнее - до наивысшего горизонта воды.

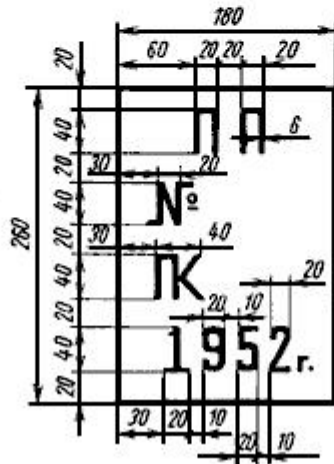
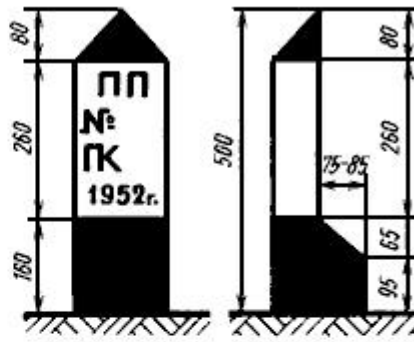
Черт.7. Знаки скрытых сооружений земляного полотна

Знаки скрытых сооружений земляного полотна

На железобетонном столбе



На деревянном столбе



Черт.7

На знаке должны быть указаны:

в первой строке - условное обозначение скрытого сооружения земляного полотна;

во второй - номер сооружения;

в третьей - ПК и номер пикета;

в четвертой - год постройки сооружения.

Табличка (или плоскость столба, на которой нанесены надписи) должна быть установлена параллельно оси пути.

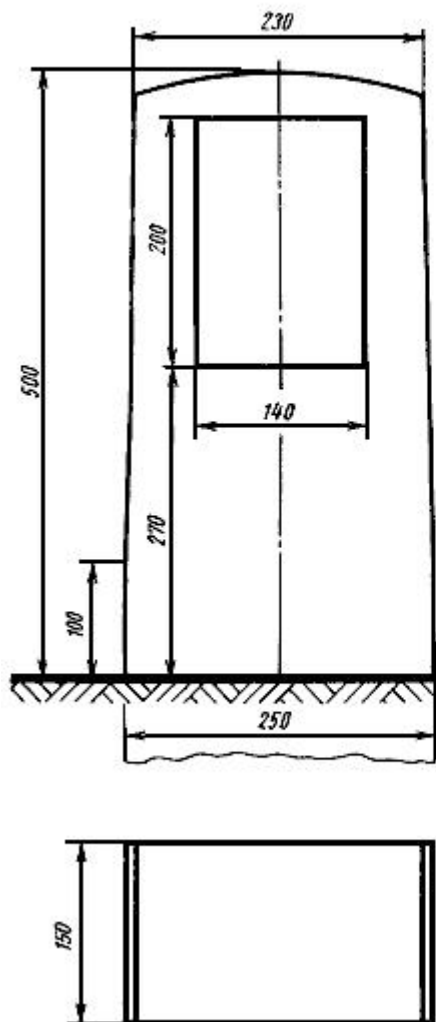
Знаки устанавливаются соответствующими министерствами и ведомствами.

Черт.8. Знаки пикетные

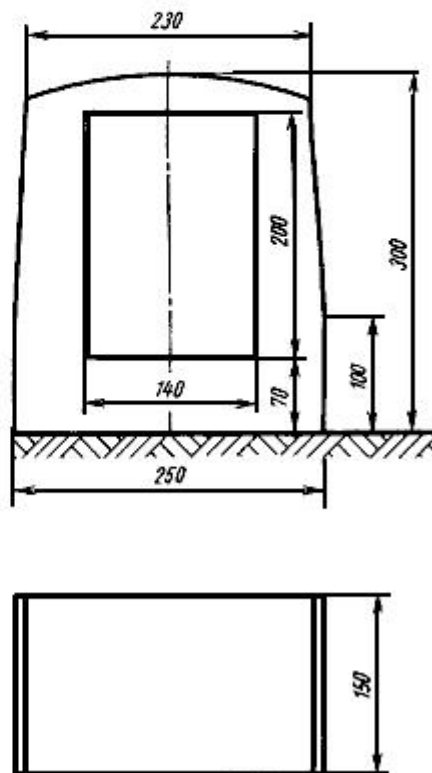
Знаки пикетные;

реперы начала и конца круговых кривых, начала, середины и конца переходных кривых; знаки границы железнодорожной полосы отвода, знаки скрытых сооружений земляного полотна, изготовленные из камня и бетона

а) для районов со значительным снежным покровом



б) для районов без снежного покрова или с незначительным снежным покровом



Черт.8

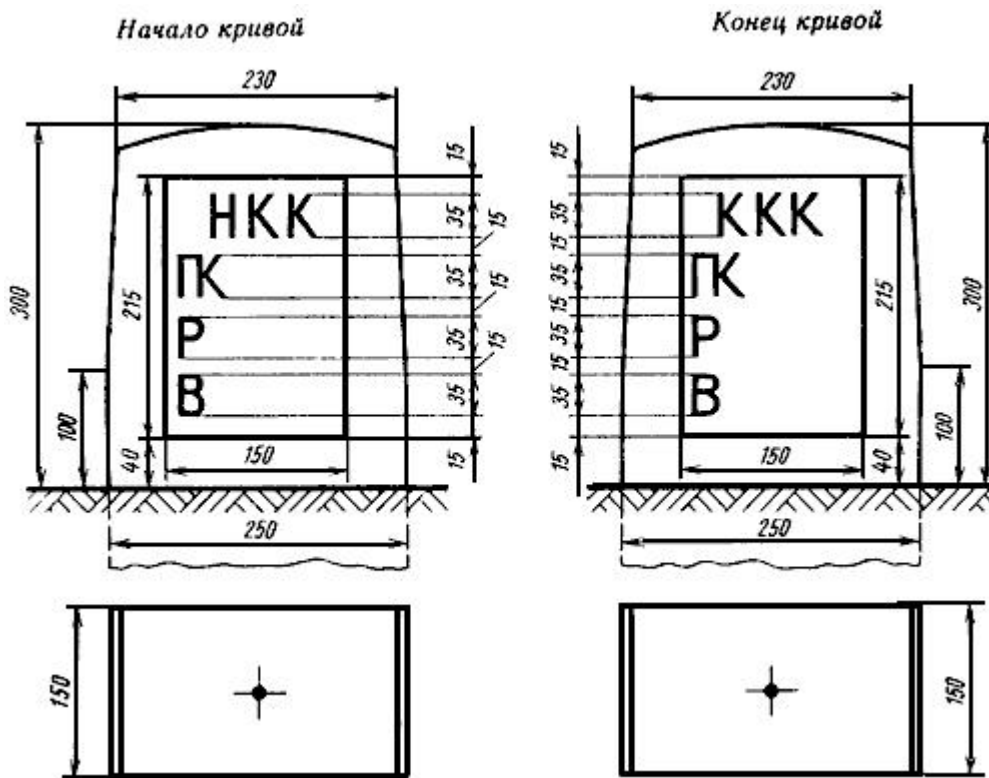
Надписи на этих знаках наносятся соответственно черт.3, 5 и 7.

Вид реперов начала и конца круговых кривых, начала, середины и конца переходных кривых и надписи на них указаны на черт.9 и 9а.

(Измененная редакция, Изм. N 2).

Черт.9. Реперы начала и конца круговой кривой (из камня и бетона)

Реперы начала и конца круговой кривой (из камня и бетона)



Черт.9

На реперах круговых кривых указываются:

НКК - начало круговой кривой;

ККК - конец круговой кривой;

ПК - номер предыдущего пикета плюс расстояние от него до начала (конца) кривой, м;

Р - радиус круговой кривой, м;

В - возвышение наружного рельса, мм.

На реперах переходных кривых указываются:

НПК - начало переходной кривой;

КПК - конец переходной кривой;

СПК - середина переходной кривой;

О - отвод возвышения, %.

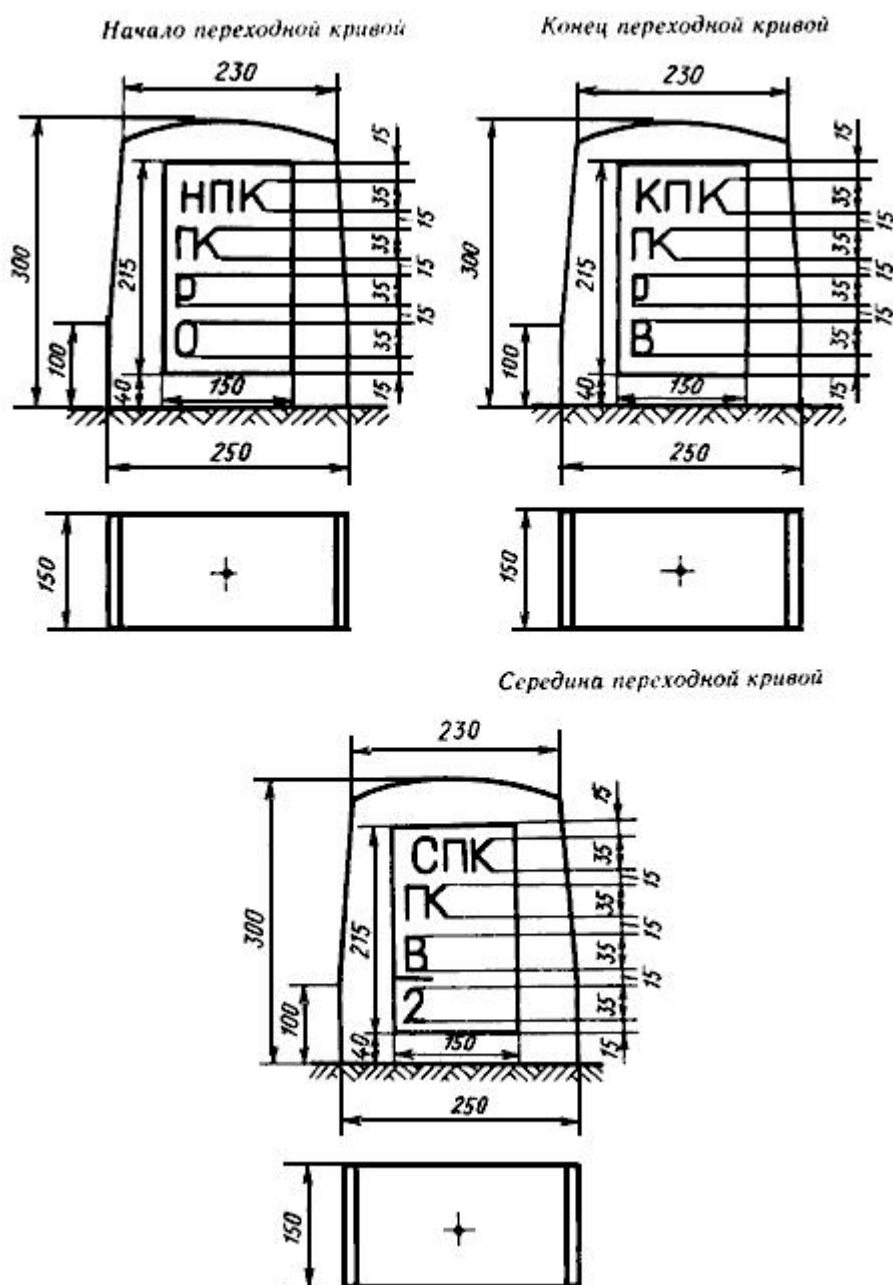
В лесных районах допускается изготовление их из дерева.

Реперы устанавливаются, когда их нельзя заменить близко расположенными постоянными устройствами (опорами контактной сети, искусственными сооружениями и т.д.).

(Измененная редакция, Изм. N 1, 2).

Черт.9а. Реперы начала, середины и конца переходной кривой (из камня и бетона)

Реперы начала, середины и конца переходной кривой (из камня и бетона)



Черт.9а

(Введен дополнительно, Изм. N 2).

Знаки на линейных путевых зданиях

На линейных путевых зданиях должны быть установлены:

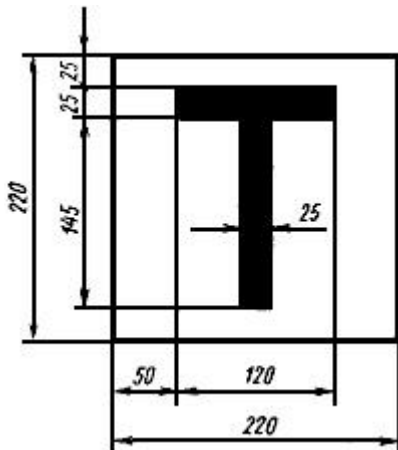
- знак, указывающий километр, на котором находится здание.

Размеры таблички, а также расположение и размеры цифр на знаке должны соответствовать

черт.1;

б) знак наличия телефона в данном здании (см. черт.10).

Черт.10



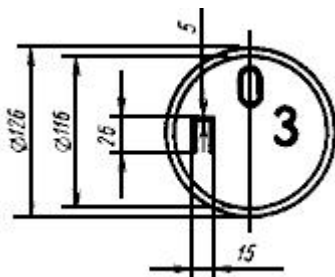
Черт.10

Знак с указанием километра, на котором находится здание, должен быть установлен на линейном путевом здании со стороны главного пути в левом верхнем углу на расстоянии 0,3 или 0,5 м над окнами и 0,3 или 0,5 м от края здания.

Под этим знаком устанавливается знак наличия телефона.

Черт.11. Знаки оси пассажирского здания

Знаки оси пассажирского здания



Черт.11

На знаке должны быть указаны буквы, обозначающие:

О - ось;

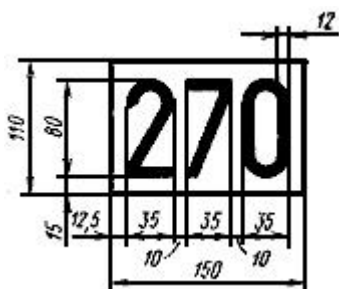
П - пассажирское;

З - здание.

Знак оси пассажирского здания должен быть установлен со стороны главного пути на высоте 0,5 м над уровнем верха окон первого этажа.

Черт.12. Знак номера стрелки

Знак номера стрелки



Черт.12

Знак с указанием номера стрелки должен быть установлен перпендикулярно оси пути на станине переводного механизма. Допускается номер стрелки наносить краской непосредственно на станине переводного механизма или на кожухе привода стрелки с централизованным управлением.

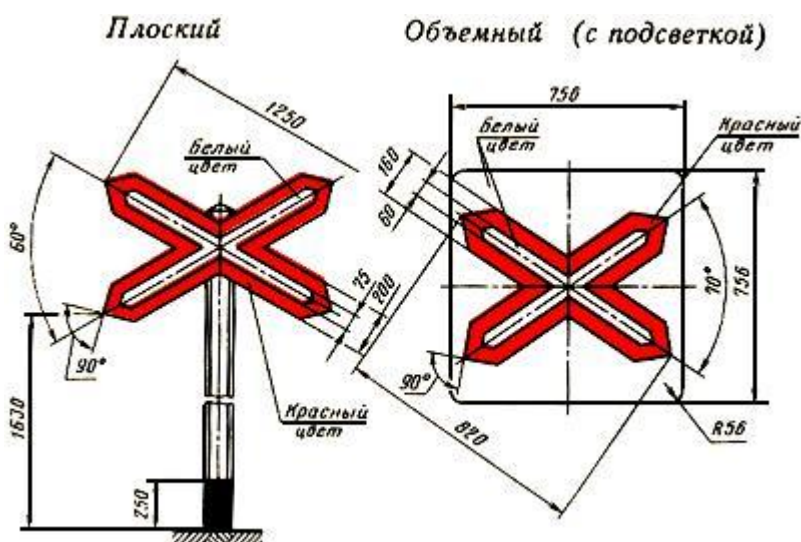
3. ЗНАКИ ПРЕДУПРЕДИТЕЛЬНЫЕ СИГНАЛЬНЫЕ У ПЕРЕЕЗДОВ

А. Знаки "БЕРЕГИСЬ ПОЕЗДА"

а) у неохраняемого переезда (без шлагбаумов)

Чертеж 13. (Исключен. Изм. N 3).

Черт.13а,13б



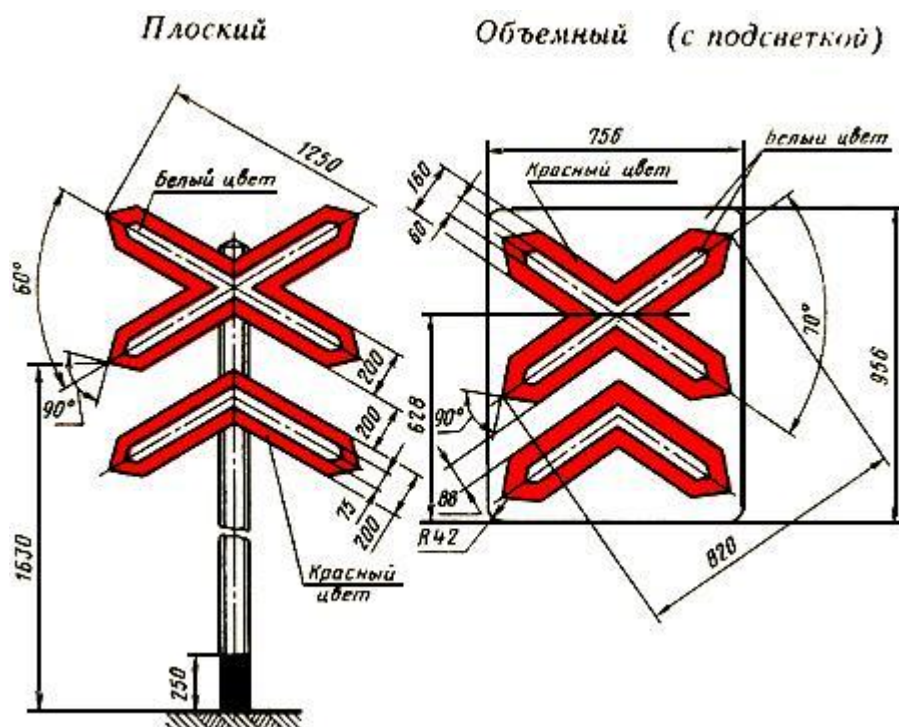
Черт.13а Черт.13б

Знак устанавливается при пересечении автомобильной дорогой одного железнодорожного пути.

Черт.13а, б. (Введены дополнительно, Изм. N 1. Измененная редакция, Изм. N 3).

Чертеж 14. (Исключен, Изм. N 3).

Черт.14а, 14б



Черт.14а Черт.14б

Знак устанавливается при пересечении автомобильной дорогой двух железнодорожных путей и более.

Таблички должны быть установлены перпендикулярно оси автомобильной дороги.

Черт.14а, б. (Введены дополнительно, Изм. N 1. Измененная редакция, Изм. N 3).

Черт.15. (Исключен, Изм. N 1).

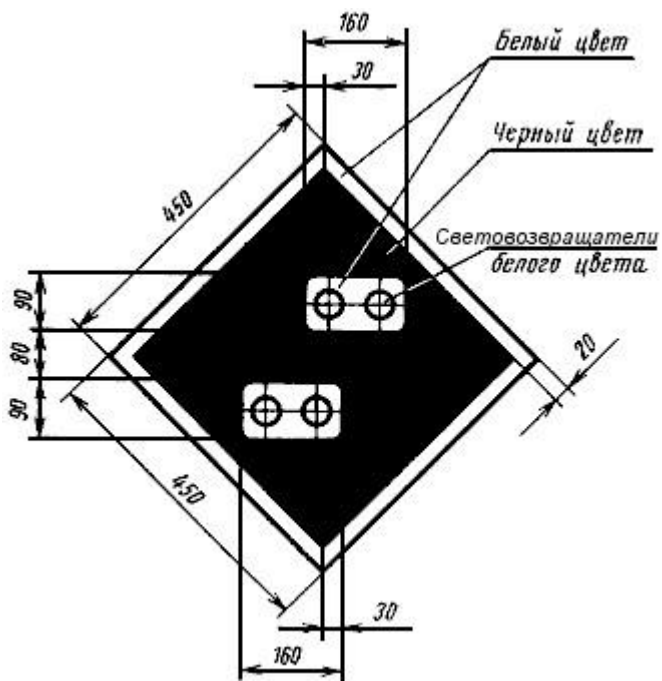
Чертежи 16, 16а, 17, 17а. (Исключены, Изм. N 3).

4. ЗНАКИ СИГНАЛЬНЫЕ

А. Знаки сигнальные постоянные

Черт.18. Знак "ВНИМАНИЕ! - ТОКОРАЗДЕЛ"

Знак "ВНИМАНИЕ! - ТОКОРАЗДЕЛ"



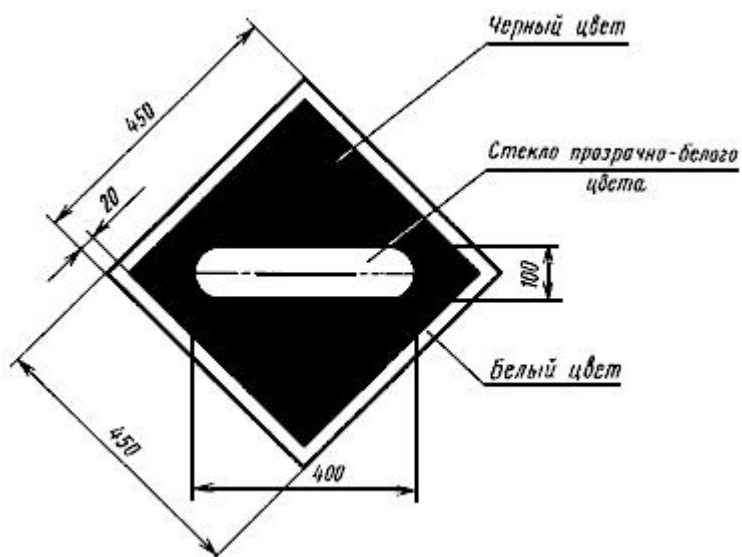
Черт.18*

* Чертеж 18. Измененная редакция, Изм. N 3.

Знак должен быть установлен перпендикулярно оси пути на опорах или тросах подвески контактной сети.

Черт.19. Световой указатель "ОПУСТИТЬ ТОКОПРИЕМНИК"

Световой указатель "ОПУСТИТЬ ТОКОПРИЕМНИК"

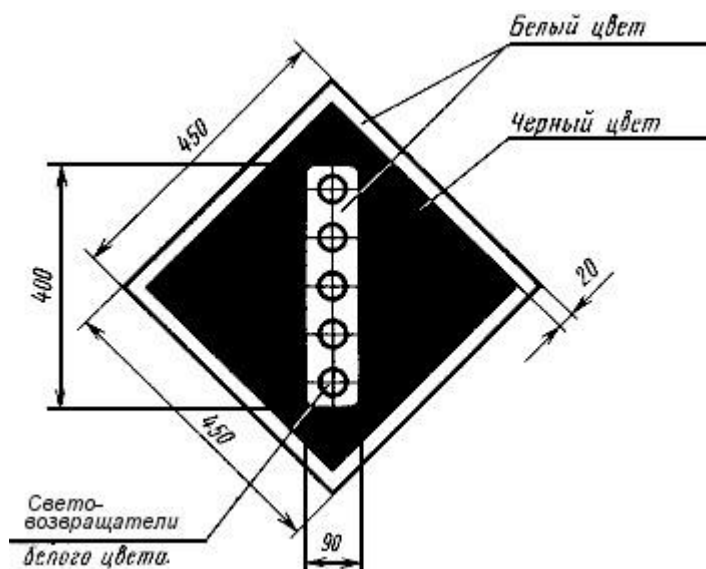


Черт.19

Знак должен быть установлен перпендикулярно оси пути на опорах контактной сети или отдельных мачтах.

(Измененная редакция, Изм. N 1).

Черт.20. Знак "ПОДНЯТЬ ТОКОПРИЕМНИК"



Черт.20*

* Чертеж 20. Измененная редакция, Изм. N 3.

Знак должен быть установлен перпендикулярно оси пути на опорах или тросах подвески контактной сети.

(Измененная редакция, Изм. N 1).

Черт.21. Знак "ПРЕДЕЛЬНЫЙ СТОЛБИК"

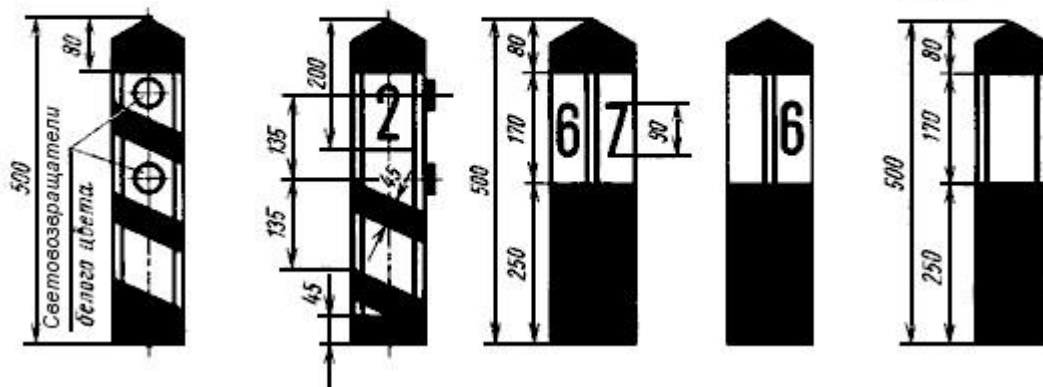
Знак "ПРЕДЕЛЬНЫЙ СТОЛБИК"

Железобетонный столбик

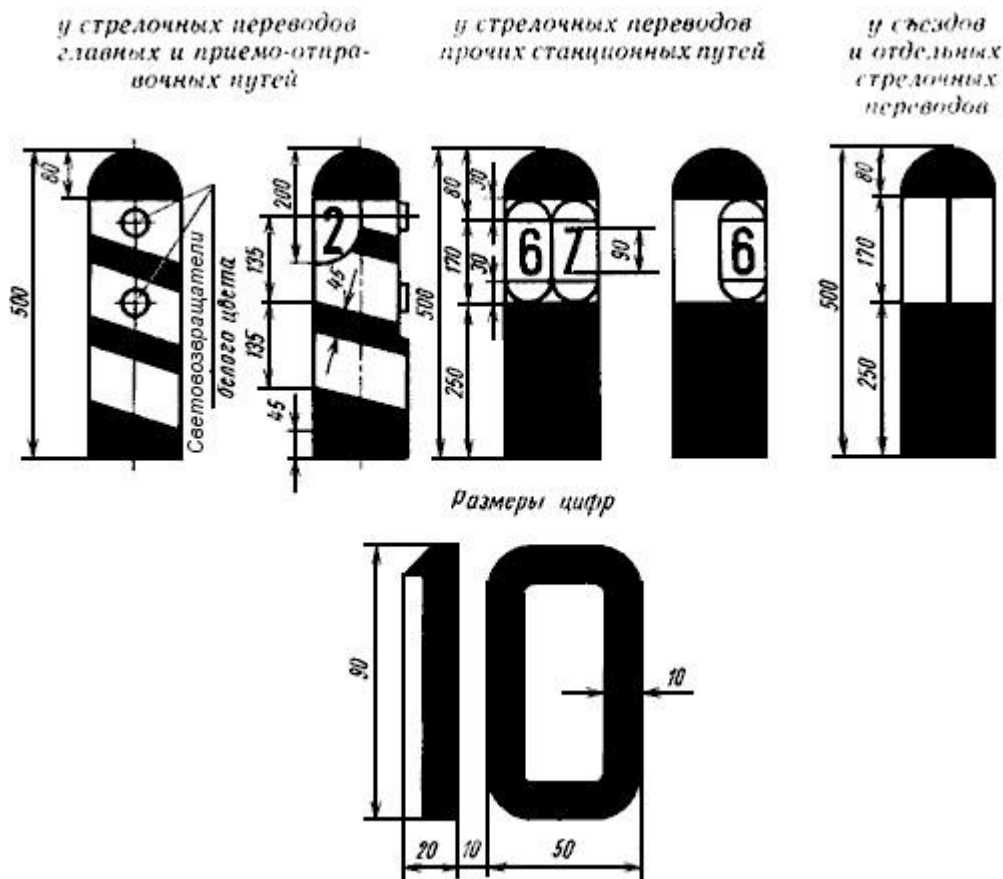
*у стрелочных переводов
главных и приемо-отправочных путей*

*у стрелочных переводов
прочих станционных путей*

*у съездов
и отдельных
стрелочных
переводов*



Деревянный столбик



Черт.21*

* Чертеж 21. Измененная редакция, Изм. N 3.

Знак предельного столбика у главных и приемо-отправочных путей должен быть установлен так, чтобы у железобетонных столбиков грань с световозвращателями, а у деревянных - затесанная плоская грань с световозвращателями была обращена в сторону, противоположную от стрелочного перевода или глухого пересечения.

У железобетонных столбиков на гранях, смежных с световозвращателями, указываются номера путей, между которыми установлен столбик.

У деревянных столбиков делают специальные затески, на которых указываются номера путей.

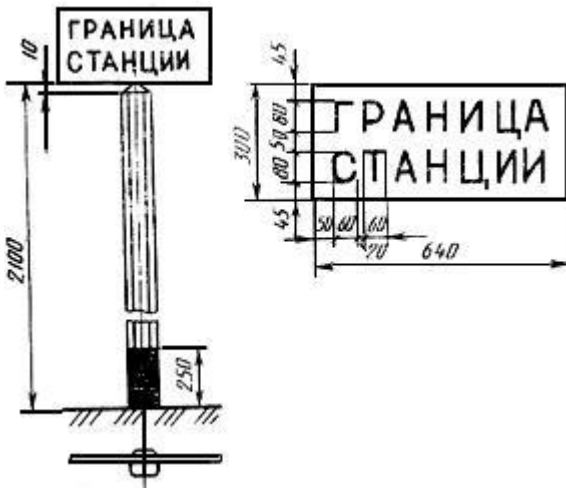
Знак предельного столбика у прочих станционных путей должен быть установлен так, чтобы ребро, образованное пересечением граней столба с нанесенными на них цифрами (указывающими номера соответствующих станционных путей), было обращено в сторону стрелочного перевода или глухого пересечения.

(Измененная редакция, Изм. N 3).

Черт.22. (Исключен, Изм. N 2).

Черт.23. Знак "ГРАНИЦА СТАНЦИИ"

Знак "ГРАНИЦА СТАНЦИИ"



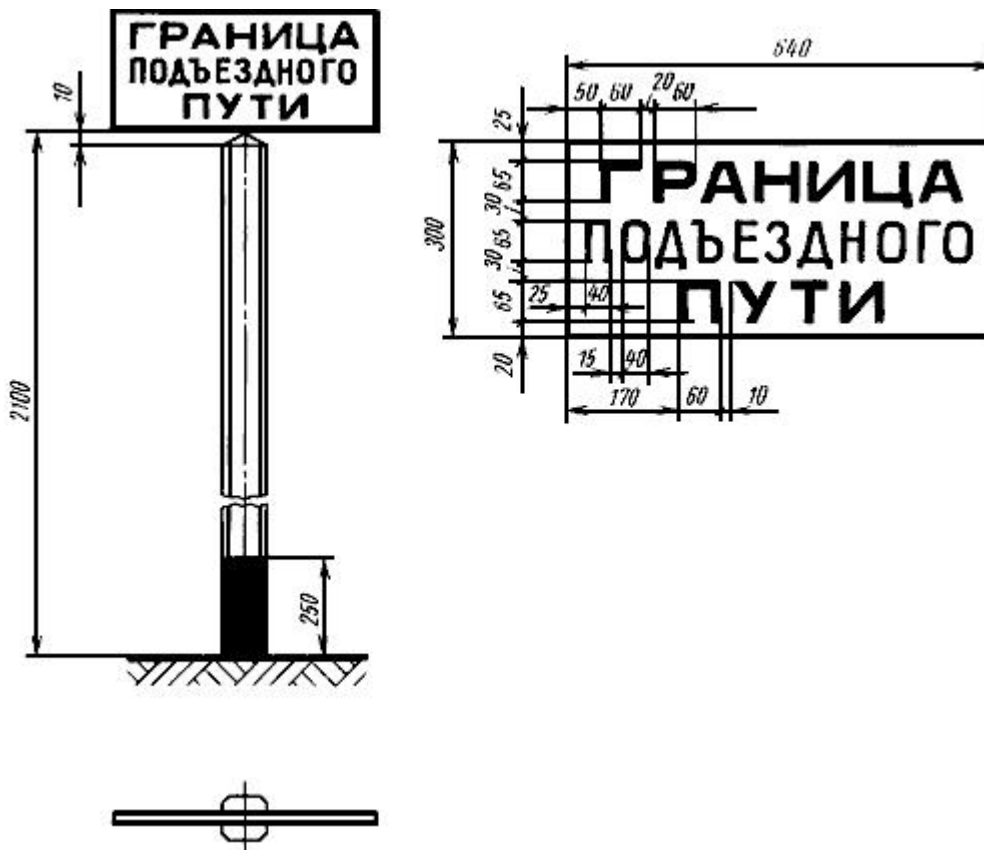
Черт.23

Табличка должна быть установлена перпендикулярно оси пути. Надпись "ГРАНИЦА СТАНЦИИ" должна быть нанесена на обеих сторонах таблички.

(Измененная редакция, Изм. N 3).

Черт.24. Знак "ГРАНИЦА ПОДЪЕЗДНОГО ПУТИ"

Знак "ГРАНИЦА ПОДЪЕЗДНОГО ПУТИ"



Черт.24

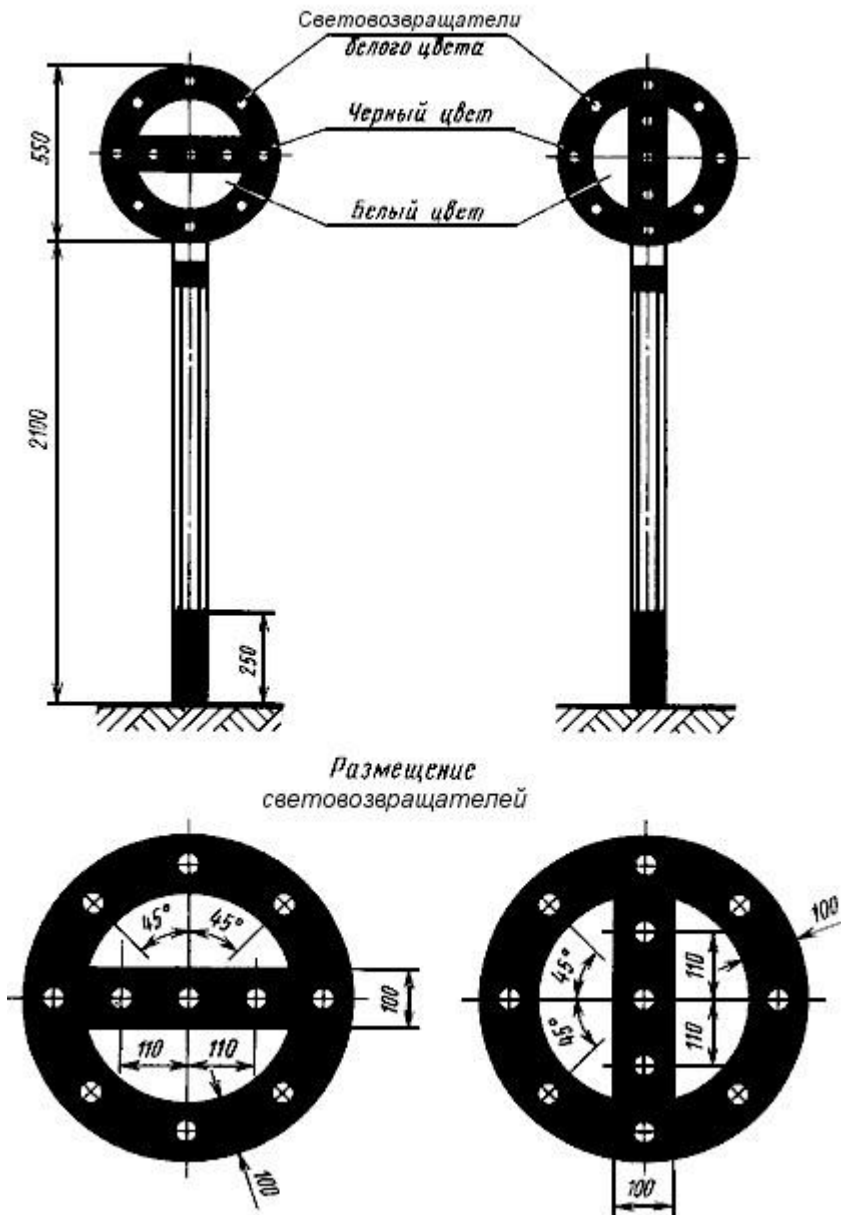
Табличка должна быть установлена перпендикулярно оси пути.

Черт.24а. (Исключен, Изм. N 2).

Черт.25. Знаки "НАЧАЛО ОПАСНОГО МЕСТА" и "КОНЕЦ ОПАСНОГО МЕСТА"

Знаки "НАЧАЛО ОПАСНОГО МЕСТА" и "КОНЕЦ ОПАСНОГО МЕСТА"

Знак «Начало опасного места» Знак «Конец опасного места»



Черт.25*

* Чертеж 25. Измененная редакция, Изм. N 3.

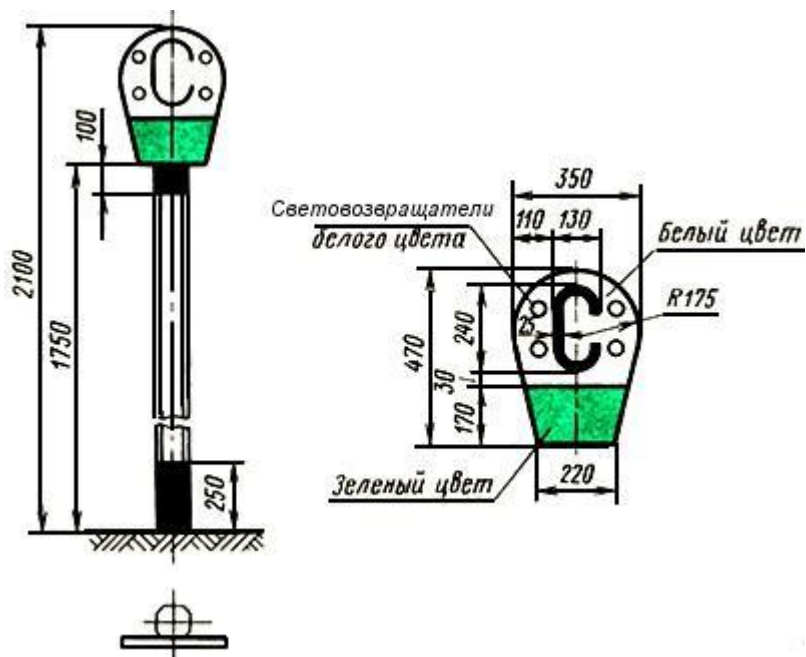
Знаки должны устанавливаться перпендикулярно оси пути.

Знак "Конец опасного места" помещается на обратной стороне знака "Начало опасного места".

Б. Знаки сигнальные постоянные предупредительные

Черт.26. Знак "С" о подаче свистка

Знак "С" о подаче свистка



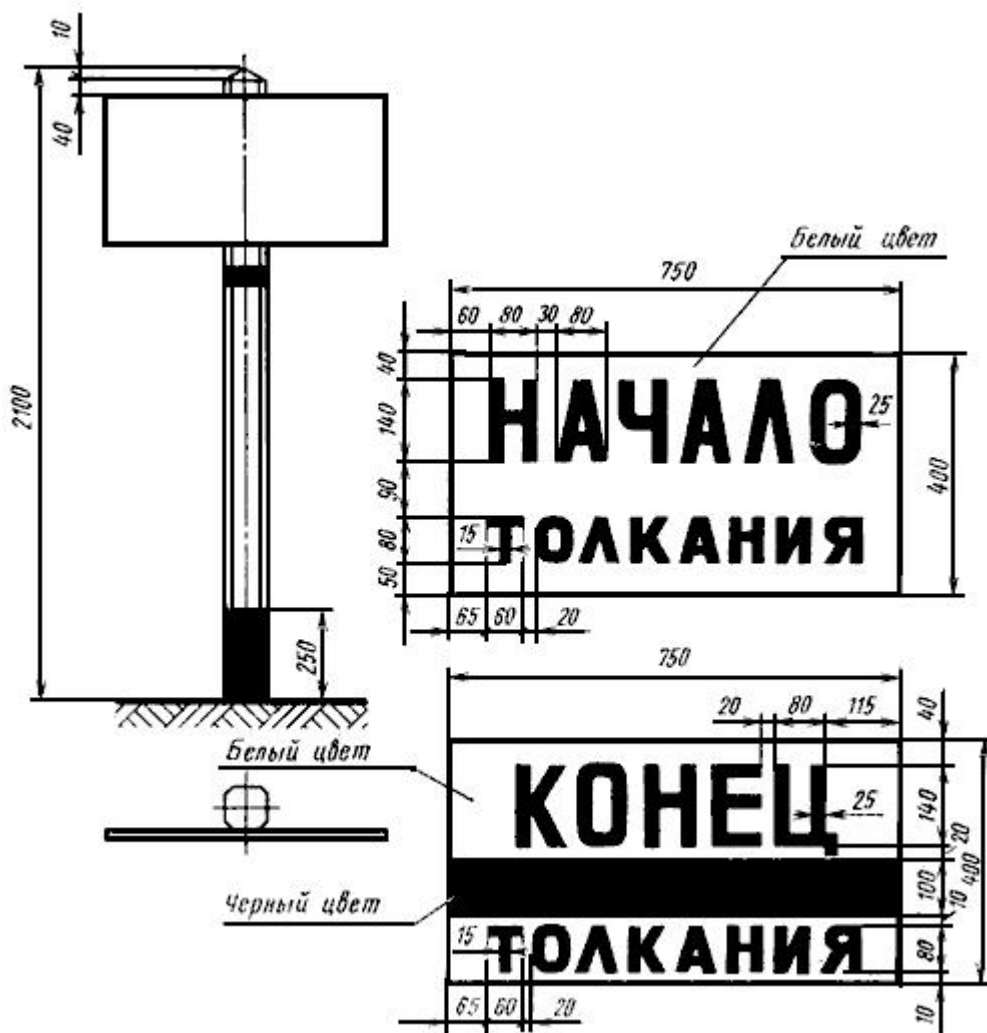
Черт.26*

* Чертеж 26. Измененная редакция, Изм. N 3.

Табличка должна быть установлена перпендикулярно оси пути.

Черт.27. Знаки "НАЧАЛО ТОЛКАНИЯ" и "КОНЕЦ ТОЛКАНИЯ"

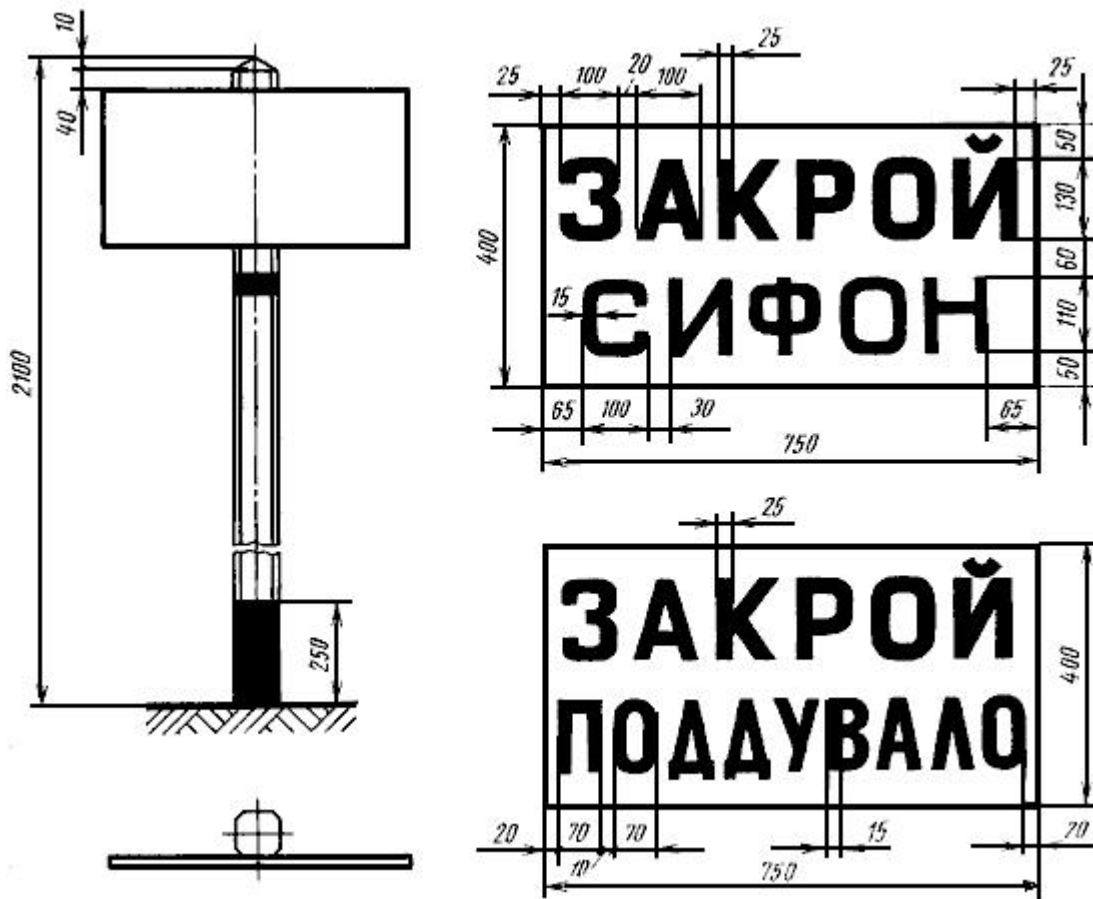
Знаки "НАЧАЛО ТОЛКАНИЯ" и "КОНЕЦ ТОЛКАНИЯ"



Черт.27

Табличка должна быть установлена перпендикулярно оси пути.

Черт.28. Знаки "ЗАКРОЙ СИФОН" и "ЗАКРОЙ ПОДДУВАЛО"
Знаки "ЗАКРОЙ СИФОН" и "ЗАКРОЙ ПОДДУВАЛО"



Черт.28

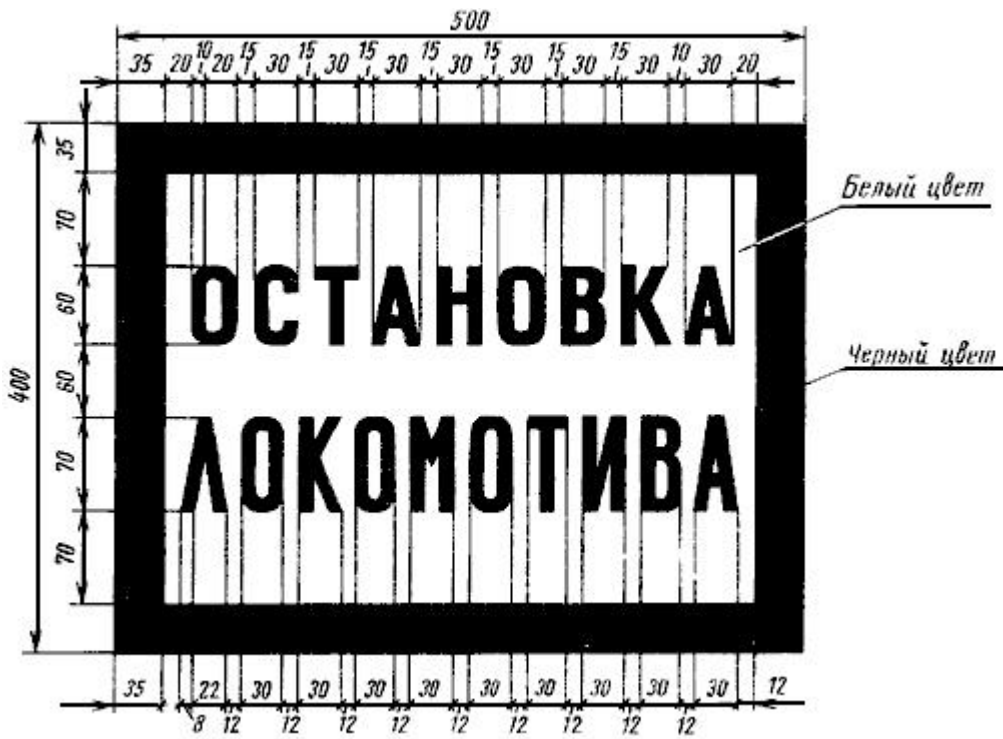
Знак устанавливается на участке с паровой тягой.

Табличка должна быть установлена перпендикулярно оси пути.

Допускается указанные знаки устанавливать на одном столбе.

Черт.29. Знак "ОСТАНОВКА ЛОКОМОТИВА"

Знак "ОСТАНОВКА ЛОКОМОТИВА"



Черт.29

Знак должен быть установлен на столбах или ближайших постоянных сооружениях перпендикулярно оси пути.

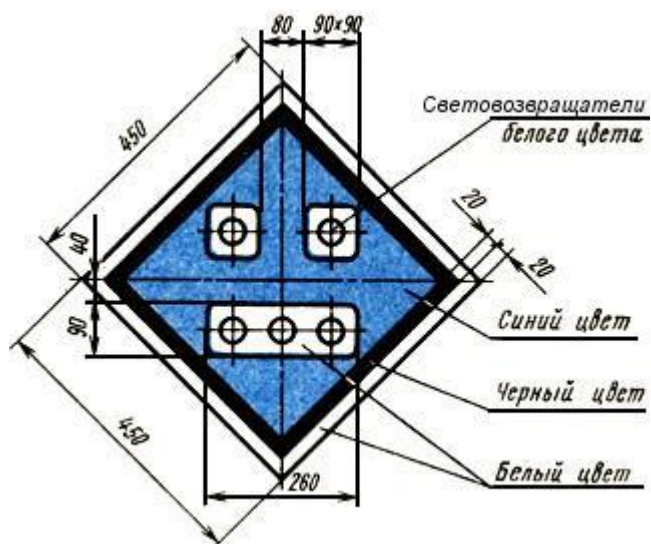
Черт.30. Знак "ОСТАНОВКА ПЕРВОГО ВАГОНА"



Черт.30

Знак должен быть установлен на столбах или ближайших постоянных сооружениях перпендикулярно оси пути.

Черт.31. Знак "ОТКЛЮЧИТЬ ТОК"



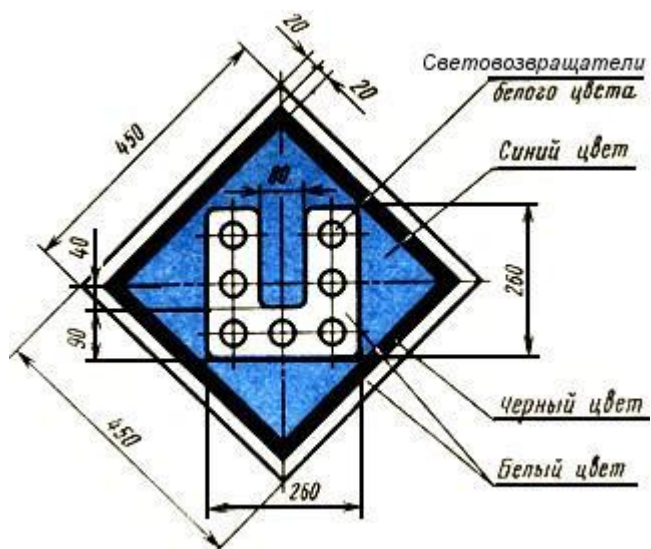
Черт.31*

* Чертеж 31. Измененная редакция, Изм. N 3.

Знак должен быть установлен перпендикулярно оси пути на опорах или тросах подвески контактной сети.

Черт.32. Знак "ВКЛЮЧИТЬ ТОК НА ЭЛЕКТРОВОЗЕ"

Знак "ВКЛЮЧИТЬ ТОК НА ЭЛЕКТРОВОЗЕ"

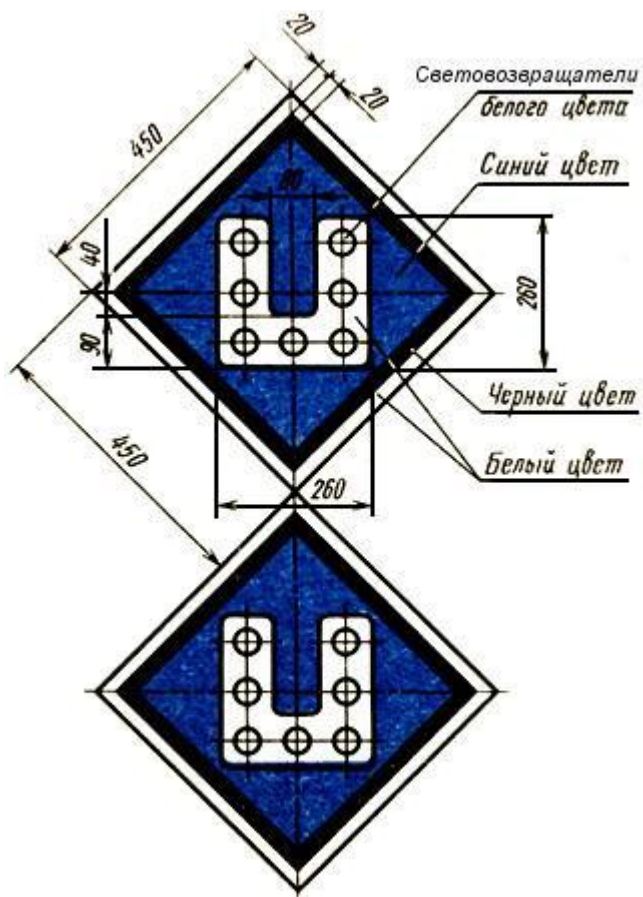


Черт.32*

* Чертеж 32. Измененная редакция, Изм. N 3.

Знак должен быть установлен перпендикулярно оси пути на опорах или тросах подвески контактной сети.

Черт.33. Знак "ВКЛЮЧИТЬ ТОК НА ЭЛЕКТРОПОЕЗДЕ"



Черт.33*

* Чертеж 33. Измененная редакция, Изм. N 3.

Знак должен быть установлен перпендикулярно оси пути на опорах или тросах подвески контактной сети.

Размеры и окраска обеих табличек одинаковые.

(Измененная редакция, Изм. N 2).

Черт.34. Знак "КОНЕЦ КОНТАКТНОЙ ПОДВЕСКИ"

Знак "КОНЕЦ КОНТАКТНОЙ ПОДВЕСКИ"



Черт.34*

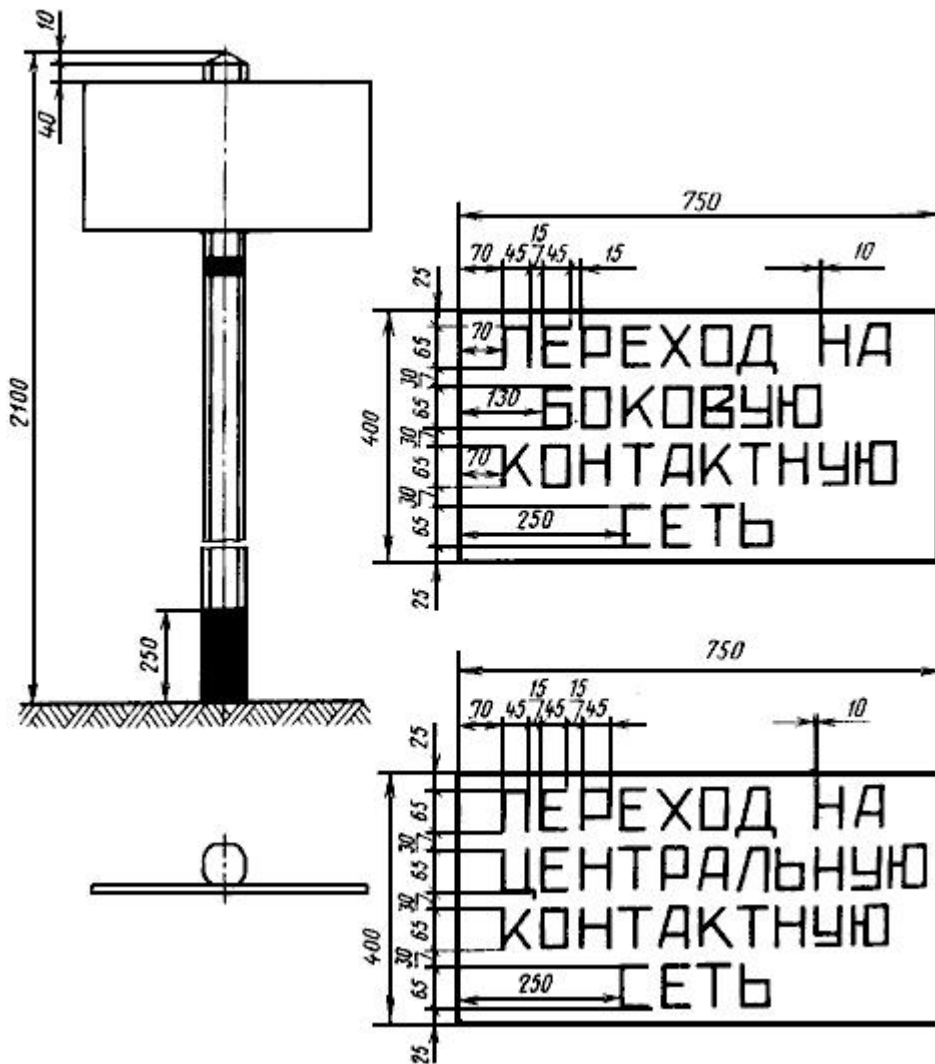
* Чертеж 34. Измененная редакция, Изм. N 3.

Знак должен быть установлен перпендикулярно оси пути на опорах или тросах подвески контактной сети.

Буквы, указанные на табличке, могут быть вырезаны.

Черт.35. Знаки "ПЕРЕХОД НА БОКОВУЮ КОНТАКТНУЮ СЕТЬ" и "ПЕРЕХОД НА ЦЕНТРАЛЬНУЮ КОНТАКТНУЮ СЕТЬ"

Знаки "ПЕРЕХОД НА БОКОВУЮ КОНТАКТНУЮ СЕТЬ" и "ПЕРЕХОД НА ЦЕНТРАЛЬНУЮ КОНТАКТНУЮ СЕТЬ"



Черт.35

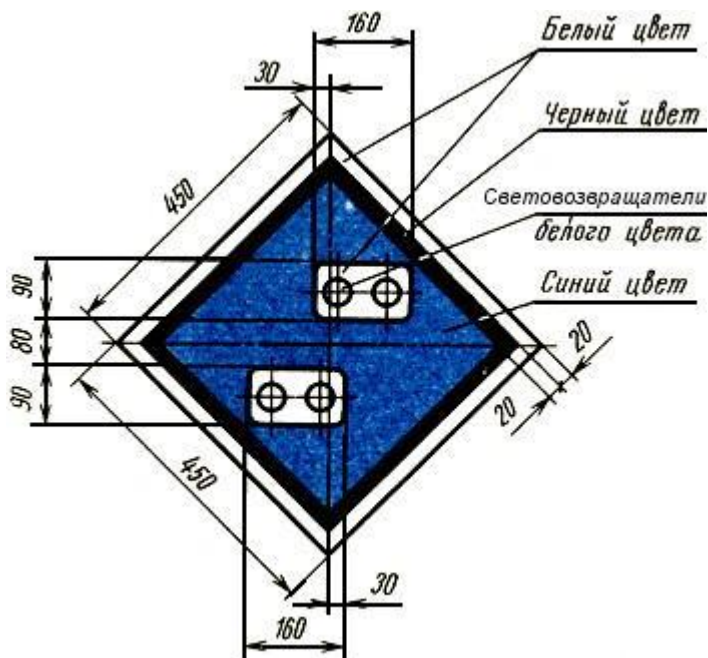
Табличка должна быть установлена перпендикулярно оси пути.

На железных дорогах МПС указанные знаки не устанавливаются.

В. Знаки сигнальные временные

Черт.36. Знак "ПОДГОТОВИТЬСЯ К ОПУСКАНИЮ ТОКОПРИЕМНИКА"

Знак "ПОДГОТОВИТЬСЯ К ОПУСКАНИЮ ТОКОПРИЕМНИКА"



Черт.36*

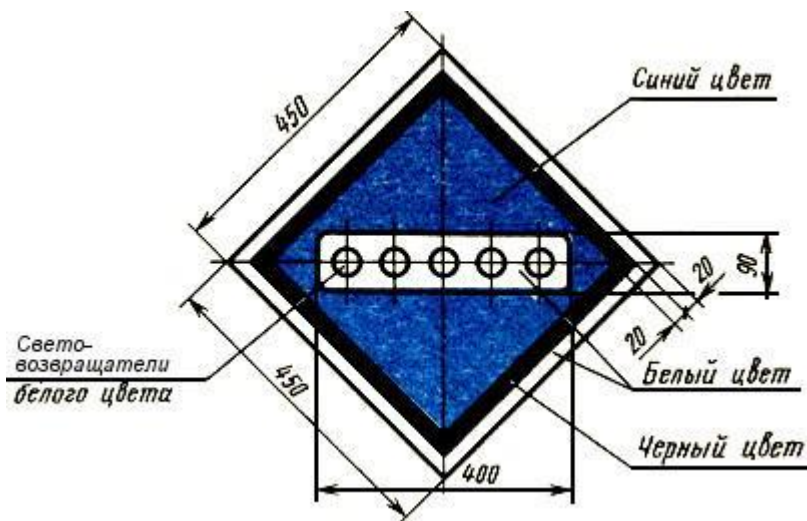
* Чертеж 36. Измененная редакция, Изм. N 3.

Знак должен быть установлен перпендикулярно оси пути на опорах или тросах подвески контактной сети.

(Измененная редакция, Изм. N 1).

Черт.37. Знак "ОПУСТИТЬ ТОКОПРИЕМНИК"

Знак "ОПУСТИТЬ ТОКОПРИЕМНИК"



Черт.37*

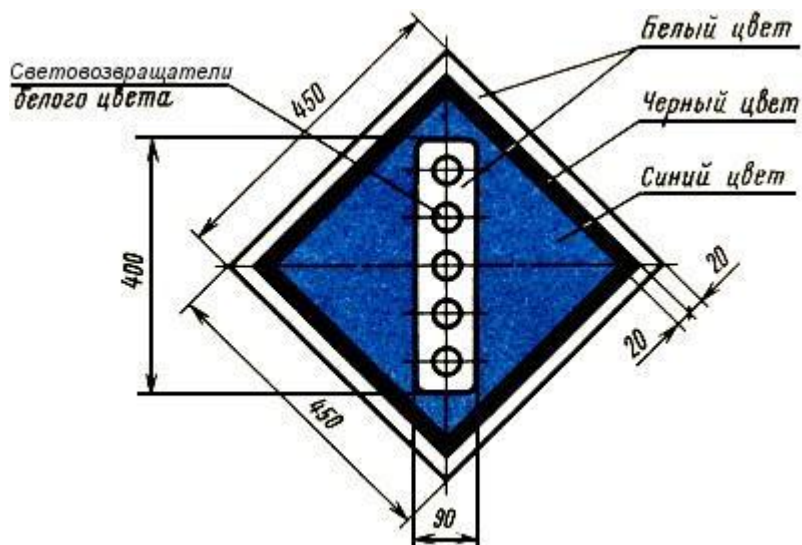
* Чертеж 37. Измененная редакция, Изм. N 3.

Знак должен быть установлен перпендикулярно оси пути на опорах или тросах подвески контактной сети.

(Измененная редакция, Изм. N 1).

Черт.38. Знак "ПОДНЯТЬ ТОКОПРИЕМНИК"

Знак "ПОДНЯТЬ ТОКОПРИЕМНИК"



Черт.38*

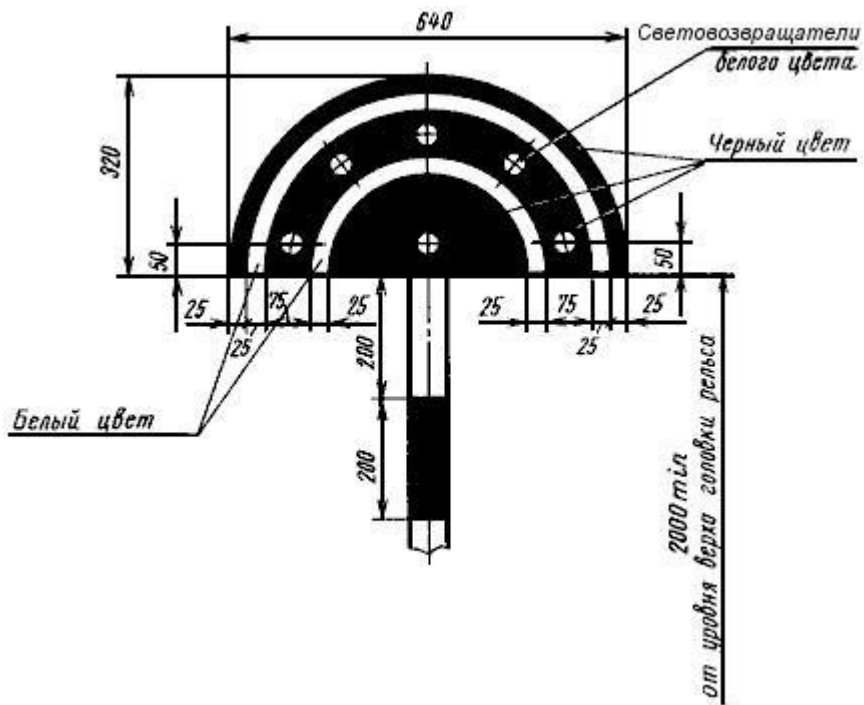
* Чертеж 38. Измененная редакция, Изм. N 3.

Знак должен быть установлен перпендикулярно оси пути на опорах или тросах подвески контактной сети.

(Измененная редакция, Изм. N 1).

Черт.39. Знак "ПОДГОТОВИТЬСЯ К ПОДНЯТИЮ НОЖА И ЗАКРЫТИЮ КРЫЛЬЕВ"

Знак "ПОДГОТОВИТЬСЯ К ПОДНЯТИЮ НОЖА И ЗАКРЫТИЮ КРЫЛЬЕВ"



Черт.39*

* Чертеж 39. Измененная редакция, Изм. N 3.

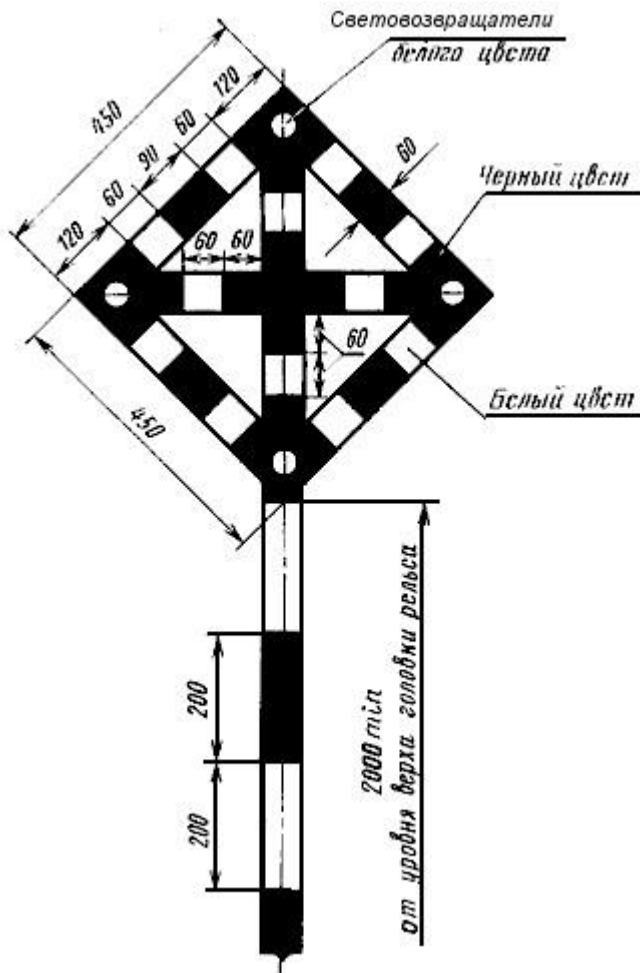
Знак устанавливается перпендикулярно оси пути перед знаком "Поднять нож, закрыть крылья" (черт.40 и 41) на участках, где работают скоростные снегоочистители.

Знак "ПОДНЯТЬ НОЖ, ЗАКРЫТЬ КРЫЛЬЯ"

Знак устанавливается перпендикулярно оси пути:

- а) при наличии одного препятствия;

Черт.40

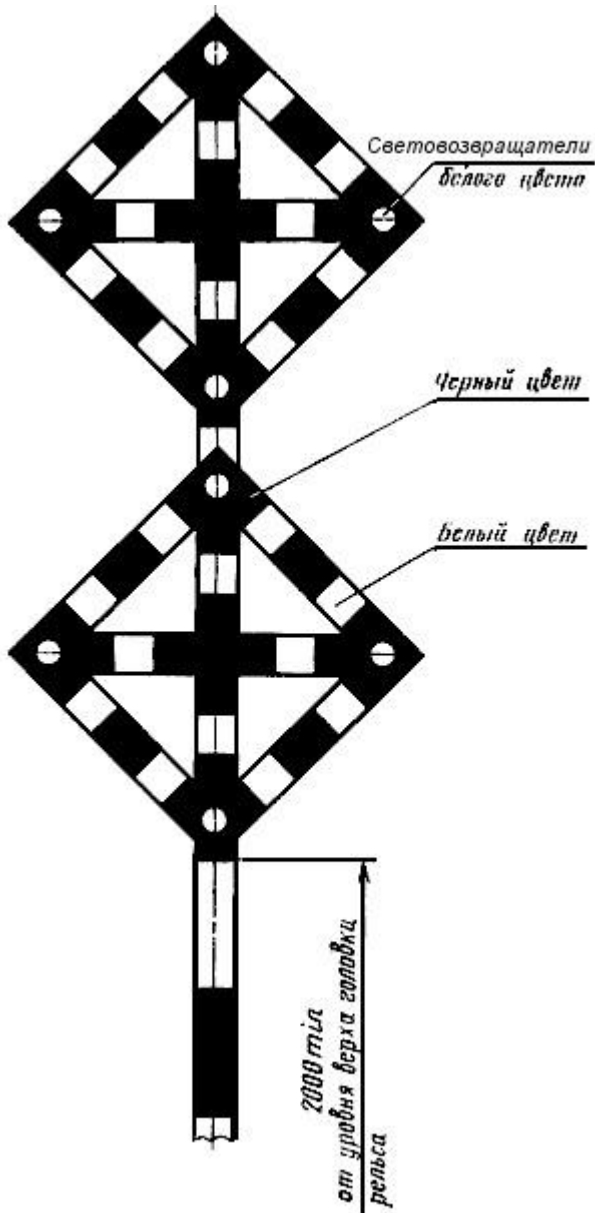


Черт.40*

* Чертеж 40. Измененная редакция, Изм. N 3.

б) при наличии двух препятствий, между которыми невозможна работа снегоочистителя.

Черт.41



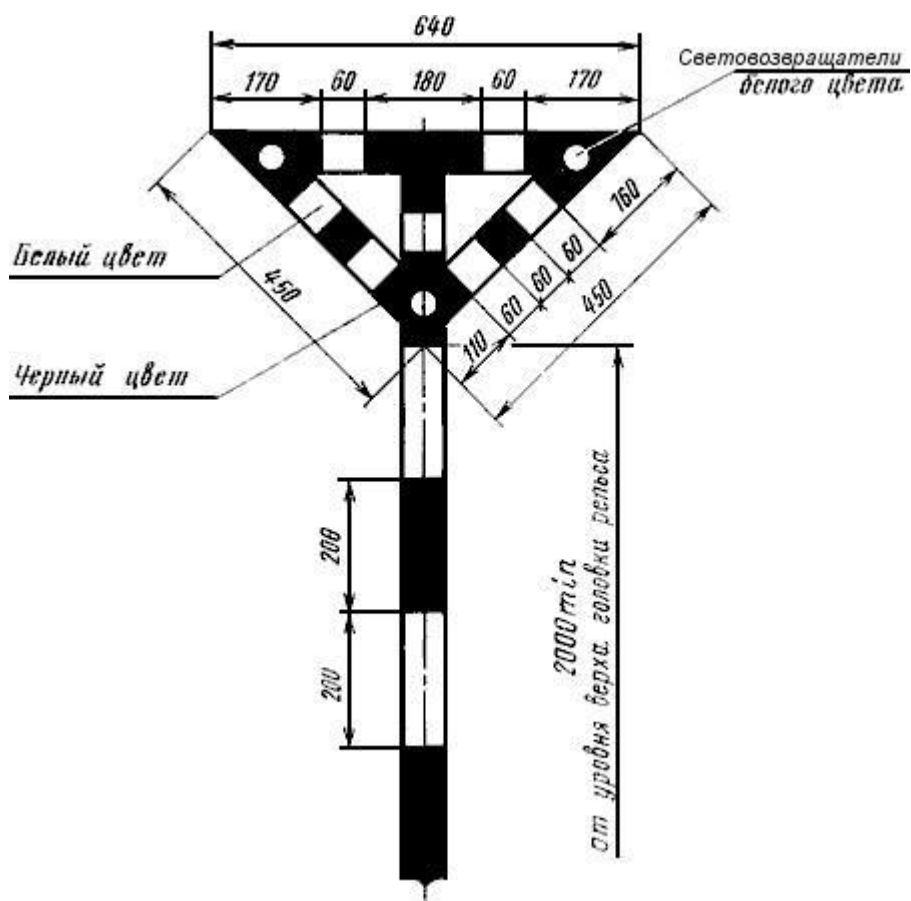
Черт.41*

* Чертеж 41. Измененная редакция, Изм. N 3.

Размеры знака (см. черт.40).

Черт.42. Знак "ОПУСТИТЬ НОЖ, ОТКРЫТЬ КРЫЛЬЯ"

Знак "ОПУСТИТЬ НОЖ, ОТКРЫТЬ КРЫЛЬЯ"



Черт.42*

* Чертеж 42. Измененная редакция, Изм. N 3.

Знак устанавливается перпендикулярно оси пути.

Знаки, указанные на черт.40-42, по требованию заказчика могут изготавливаться без световозвращателей.

(Измененная редакция, Изм. N 3).

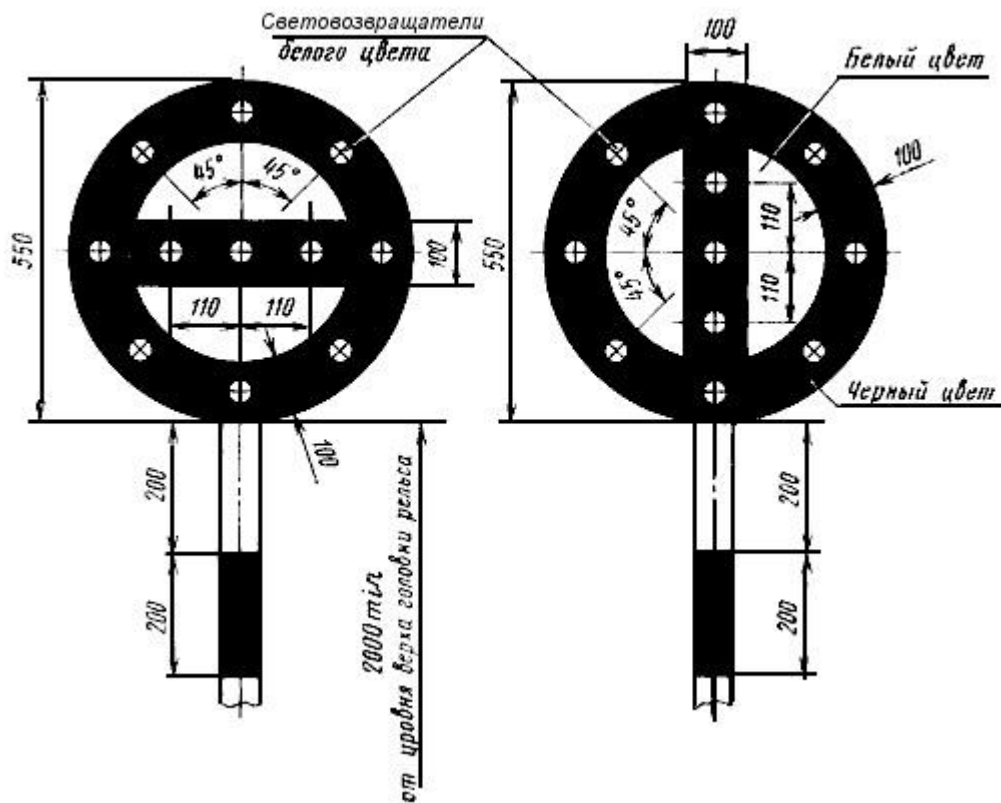
Г. Знаки сигнальные переносные

Черт.43. Знаки "НАЧАЛО ОПАСНОГО МЕСТА" и "КОНЕЦ ОПАСНОГО МЕСТА"

Знаки "НАЧАЛО ОПАСНОГО МЕСТА" и "КОНЕЦ ОПАСНОГО МЕСТА"

Знак «Начало опасного места»

Знак «Конец опасного места»



Черт.43*

* Чертеж 43. Измененная редакция, Изм. N 3.

Знаки должны крепиться на шестах перпендикулярно оси пути.

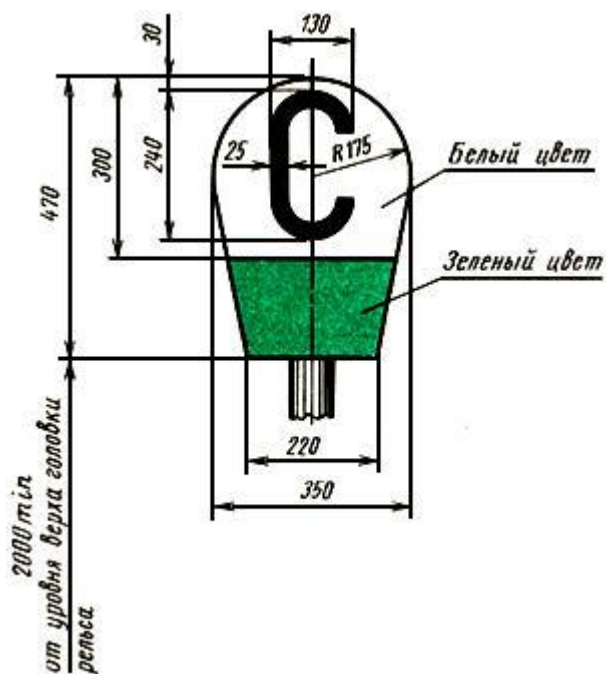
Знак "Конец опасного места" помещается на обратной стороне знака "Начало опасного места".

Знаки по требованию заказчика могут изготавливаться без световозвращателей.

(Измененная редакция, Изм. N 1, 3).

Черт.44. Знак "С" о подаче свистка

Знак "С" о подаче свистка



Черт.44

Знак должен крепиться на шесте перпендикулярно оси пути.

II. ТЕХНИЧЕСКИЕ ТРЕБОВАНИЯ

1. Знаки должны изготавливаться в соответствии с требованиями настоящего стандарта по чертежам Министерства путей сообщения и ГОСТ 10807-78 в части технических требований к знакам по черт.13б, 14б.

(Измененная редакция, Изм. N 1, 3).

2. Форма и размеры столбов (шестов) для путевых и сигнальных знаков, а также способ крепления на них табличек устанавливаются по чертежам МПС.

3. Таблички знаков должны быть прочной и жесткой конструкции.

4. Таблички знаков должны быть эмалированными или окрашенными, кроме знаков по черт.13б, 14б.

Эмалированные таблички должны изготавливаться из листовой декапированной стали по ГОСТ 19904-74, лист толщиной от 0,8 до 1 мм; окрашенные - из тонколистовой стали по ГОСТ 19903-74 или ГОСТ 19904-74, лист толщиной от 0,9 до 2 мм, или из других материалов, обладающих необходимой прочностью и стойкостью против атмосферных влияний.

(Измененная редакция, Изм. N 1, 3).

5. Столбы должны изготавливаться из железобетона. В лесных районах столбы могут быть изготовлены из дерева. Допускается применять для изготовления столбов другие материалы (кроме металла), обладающие необходимой прочностью и соответствующей стойкостью.

На электрифицированных участках сигнальные и путевые знаки "Внимание! - токораздел", указатель "Опустить токоприемник", "Поднять токоприемник", "Граница станции", "Проводник", знак "С" о подаче свистка, "Начало толкания", "Конец толкания", "Отключить ток", "Включить ток на электровозе", "Включить ток на электропоезде", уклоноуказательные - могут устанавливаться на опорах контактной сети (кроме опор, на которых установлены

светофорные головки и разъединители контактной сети).

(Измененная редакция, Изм. N 1, 2).

6. Путьевые и сигнальные знаки должны устанавливаться согласно Правилам технической эксплуатации железных дорог СССР и Инструкции по сигнализации на железных дорогах СССР.

7. На железных дорогах узкой колеи расстояние от земли или уровня верха головки рельса до нижнего края таблички знака может быть изменено по согласованию между министерствами, эксплуатирующими дороги, в зависимости от типа обращающегося подвижного состава.

8. Поверхность табличек перед окраской должна быть очищена. Окраска производится по грунту в два слоя масляными красками по ГОСТ 8292-85 или пентафталевыми эмалями по ГОСТ 6465-76. Окраска должна быть ровной, без потеков, морщин, пятен и не должна отслаиваться.

(Измененная редакция, Изм. N 3).

9. Надписи на табличках или гранях столбов наносятся черными красками по белому фону.

На деревянных столбах знака границы железнодорожной полосы отвода буквы и изображение серпа и молота допускается наносить выжиганием.

(Измененная редакция, Изм. N 1).

10. Таблички знаков с лицевой стороны окрашиваются: по черт. 1, 2, 4, 10, 11, 12, 23, 24, 28, 34 - в белый цвет, остальные знаки - порядком, указанным на чертежах. Обратная сторона табличек окрашивается в черный цвет.

(Измененная редакция, Изм. N 1, 2, 3).

11. Столбы должны окрашиваться в серый цвет, кроме нижней части столба - от уровня земли на высоту 250 мм, а также верхней заостренной части, которые окрашиваются в черный цвет.

Текст документа сверен по:

официальное издание

М.: Издательство стандартов, 1983

Юридическим бюро "Кодекс" в
текст документа внесено Изменение N 3,
утвержденное Постановлением

Госстандарта СССР от 27.06.90 N 1906